

**ОДНОИГОЛЬНАЯ ПРЯМОСТРОЧНАЯ
ШВЕЙНАЯ МАШИНА JY-A388, JY-A388-5,
JY-A320H**

ИНСТРУКЦИЯ ПО ЭКСПЛУАТАЦИИ

Содержание

Меры предосторожности.....	4
Перед использованием.....	4
Спецификация.....	5
Установка машины.....	5
Смазка	6
Регулировка уровня масла.....	6
Установка иглы.....	7
Установка шпули в шпульный колпачок	7
Заправка верхней нити машины.....	8
Установка длины стежка	8
Натяжение нити	8
Пружина нитепритягивателя	9
Подъем лапки	9
Давление лапки.....	9
Корректировка синхронизации транспортера.....	10
Высота зубчатой рейки.....	10
Синхронизация иглы и челнока.....	10
Корректировка высоты подъема лапки.....	11
Регулировка хода нитепритягивателя.....	11
Установка крышки ремня и моталки.....	12
Регулировка высоты коленоподъемника.....	12

Для овладения всеми возможными функциями этой модели и безопасной эксплуатации машины, необходимо правильно ее использовать.

Пожалуйста, внимательно ознакомьтесь с инструкцией перед использованием машины. Мы надеемся, что Вы сможете использовать машину в течение долгого времени; храните инструкцию в надежном месте.

1. Во время использования машины соблюдайте базовые меры предосторожности, включая все нижеизложенные.
2. Перед использованием машины прочтите инструкцию целиком, и храните ее, чтобы воспользоваться ею в любой момент в случае необходимости.
3. Перед началом эксплуатации убедитесь, что машина соответствует стандартам безопасности Вашей страны.
4. Все средства защиты должны быть на своём месте перед запуском машины и в процессе ее эксплуатации. Не разрешается использовать машину без специальных средств защиты.
5. Использовать машину могут только соответственно обученные специалисты.
6. Для вашей безопасности рекомендуется использовать защитные очки.
7. Отключайте питание перед выполнением следующих операций:
 - 7.1. Перед заправкой нити в иглу и перед заменой шпули
 - 7.2. Перед заменой иглы, лапки, игольной пластины, зубчатой рейки, транспортера ткани и т.д.
 - 7.3. Перед началом ремонтных работ
 - 7.4. Если Вы покидаете рабочее место
8. В случае попадания в глаза или на кожу масла, смазки и других жидкостей, используемых в машине или для приспособлений, тщательно промойте зоны поражения и немедленно обратитесь к врачу.
9. Запрещено дотрагиваться до подвижных частей и приспособлений.
10. Ремонтные, коррекционные и установочные работы должны проводиться только соответственно обученными техническими специалистами.
11. Техническое обслуживание и осмотр должны проводиться исключительно соответственно обученным персоналом.
12. Ремонт и техническое обслуживание электрических компонентов должны вестись квалифицированными специалистами или под руководством специально обученного персонала.
13. Периодически чистите машину в течение всего периода эксплуатации.
14. Для нормального функционирования машины необходимо заземление. Машину необходимо эксплуатировать вдали от источников сильного шума, таких как высокочастотные сварочные установки.
15. Штепсель должен быть присоединен к заземленной розетке.
16. Машину необходимо использовать только для предназначенных целей.
17. Модифицировать и модернизировать машину следует только в соответствии с мерами и стандартами безопасности, соблюдая меры предосторожности. Производитель не несет ответственности за повреждения машины вследствие модификаций и модернизации.
18. Меры предосторожности обозначены двумя символами:



Может нанести повреждение оператору или техническому специалисту



Необходимо обратить особое внимание

1. Меры предосторожности:



Во избежание поражения электрическим током не открывайте распределительный ящик мотора и не дотрагивайтесь до компонентов распределительного ящика.



1. Во избежание телесных повреждений никогда не пользуйтесь машиной при удаленной крышке ремня, при отсутствии устройства защиты пальцев и других защитных приспособлений.
2. Следите, чтобы пальцы, голова и одежда находились вдали от махового колеса, клинового ремня и двигателя во время работы на машине. Не располагайте никакие предметы вблизи вышеуказанных частей машины.
3. Никогда не располагайте пальцы вблизи иглы при включенной машине.
4. Во избежание травм и телесных повреждений избегайте попадания пальцев под крышку нитенаправителя во время работы на машине.
5. Во время работы машины челнок вращается на большой скорости. Во избежание несчастных случаев держите руки вдали от челнока во время работы машины. Перед заменой шпули убедитесь, что машина отключена от сети.
6. Во избежание несчастных случаев не допускайте попадания пальцев в машину при подъеме машины.
7. Во избежание повреждений от внезапного запуска машины, пожалуйста, отключайте машину от сети при опрокидывании головы машины или при удалении крышки ремня или клинового ремня.
8. Если на машине установлен серводвигатель, он не должен производить никаких звуков при остановке машины. Во избежание повреждений от внезапного запуска машины, пожалуйста, отключайте машину от сети.
9. Во избежание поражения электрическим током никогда не работайте на машине при отсутствии заземления.
10. Во избежание возможных несчастных случаев от поражения электрическим током и повреждения электрических компонентов, переведите переключатель в положение «OFF» (выкл.) перед тем, как отключить машину от сети или включить ее

2. Перед использованием:

Внимание!

Во избежание неисправной работы швейной машины и ее возможных повреждений выполните следующие действия:

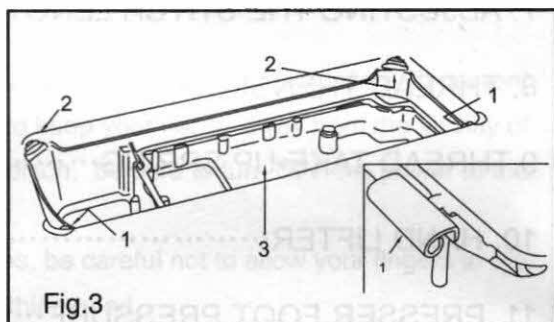
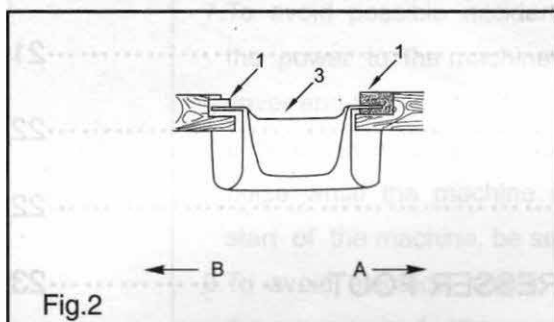
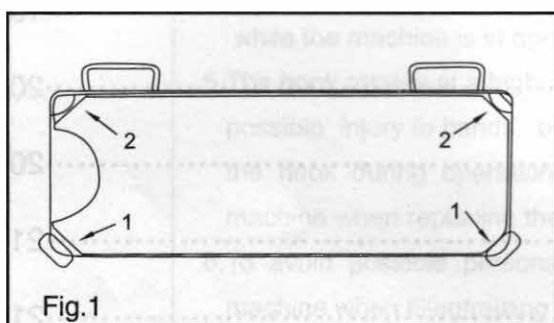
1. Перед первичной установкой и использованием машины очистите ее от накопившейся во время транспортировки пыли и масла.
2. Убедитесь, что напряжение установлено корректно.
3. Убедитесь, что штепсель подсоединен соответствующим образом.
4. Никогда не используйте машину в месте, где напряжение отличается от указанного на машине.
5. Убедитесь в верном направлении вращения шкива.
6. В течение первого месяца после установки работайте на машине на обычной или на меньшей скорости.

3. Спецификация

Наименование		ЈУ-А388	ЈУ-А388-5	ЈУ-А320Н
Макс. скорость		5000 об/мин	3000 об/мин	3000 об/мин
Макс. длина стежка		5 мм	8 мм	8 мм
Высота подъема лапки	Ручной подъем	6 мм (МАХ.)	6 мм (МАХ.)	8 мм (МАХ.)
	Колено-подъемник	13 мм (МАХ.)	13 мм (МАХ.)	13 мм (МАХ.)
Тип иглы		DBX1 #9- #18	DPX5 #16 - #18	DPX5 #20 - #23
Масло		Светлое масло No.10		
Мощность мотора		370W		

* При использовании машины для легких материалов необходимо заменить прижимную лапку, игольную пластину и зубчатую рейку.

4. Установка машины (Fig. 1, 2, 3, 4)



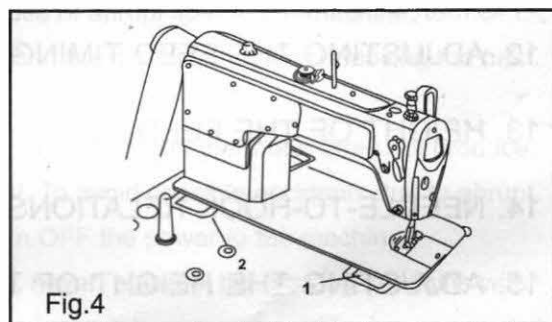
1. Установка масляного поддона

1) Масляный поддон должен быть закреплен по четырем углам в углублении столешницы.

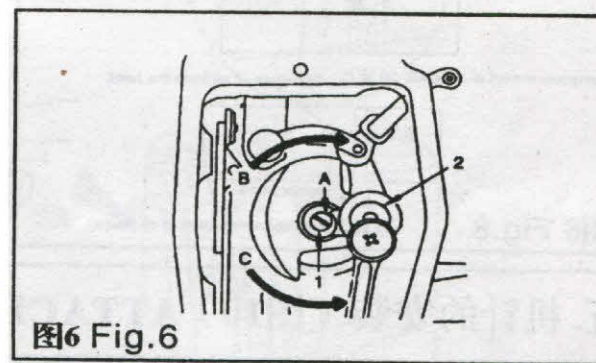
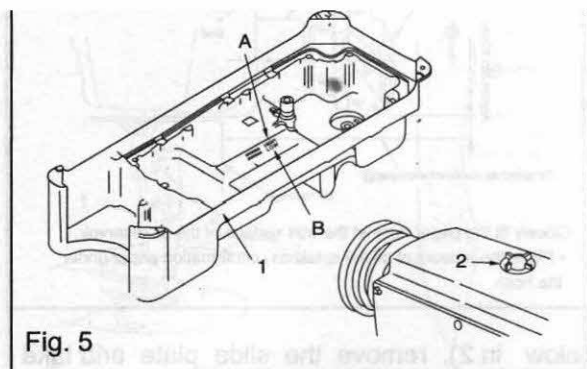
2) Установите два амортизатора "1" со стороны "А" масляного поддона "3" (к оператору). Установите две позиции "2" со стороны "В" масляного поддона "3" (прикрепите сторону на шарниры), затем установите масляный поддон "3" (Fig.1, Fig.2)

3) Вставьте шарнир "1" в отверстие столешницы, положите голову на столешницу, корпус головы соедините с шарниром "1", а затем установите голову на амортизаторы масляного поддона (Fig.3, Fig.4)

Внимание: резиновые амортизаторы в упаковочной коробке, установленные в четырех углах поддона, используются только для упаковки.



5. Смазка (Fig. 5, 6)



ПРЕДУПРЕЖДЕНИЕ: Выключите напряжение перед началом работы, чтобы предотвратить несчастные случаи, вызванные резким стартом швейной машины.

Регулировка количества масла, подаваемого к деталям фронтальной пластины (Fig.5, 6)

- 1) Отрегулируйте количество масла, подаваемого на нитепритягиватель и игловодитель (2), поворачивая регулировочный штырь (1).
- 2) Количество масла достигает минимума, когда маркерная отметка А практически достигает игловодителя в результате поворота регулировочного штыря в направлении В.
- 3) Количество масла достигает максимума, когда маркерная отметка А достигает положения, противоположного игловодителя в результате поворота регулировочного штыря в направлении С.

6. Регулировка уровня масла в челноке (Fig. 7, 8, 9)



Внимание! Будьте особенно внимательны при работе на машине, так как количество масла проверяется при вращении челнока на большой скорости.

Во время размещения бумаги для проверки количества масла (см. пункт 2), снимите пластину и будьте особенно внимательны, чтобы избежать контакта пальцев с челноком.

- 1) Если машина недостаточно прогрелась для работы, она должна проработать на холостом ходу в течение трех минут (для предупреждения прерывистого хода).
- 2) Поместите бумагу, определяющую количество расплескиваемого масла, под челнок во время работы машины.
- 3) Убедитесь, что высота поверхности масляного резервуара находится в пределах между метками «HIGH» и «LOW».
- 4) Проверка количества масла выполняется в течение пяти секунд (следите за временем по часам).

Корректировка количества масла (разбрызгивания масла) в челноке.

- 1) При вращении регулировочного винта к «+» (в направлении А) – количество масла (разбрызгивания масла) увеличится, а при вращении к «-» (в направлении В) – количество масла (разбрызгивания масла) уменьшится.
- 2) После завершения настройки количества масла 30 секунд поработайте вхолостую, чтобы проверить количество масла в челноке.

Соответствующая подборка масла.

- 1) Количество масла зависит от различных режимов шитья. Однако малое его количество может привести к перегреву механизма, а слишком большое – к загрязнению материала.
- 2) Настройте уровень масла таким образом, чтобы при пробном шитье его количество оставалось неизменным на трех разных листах бумаги.



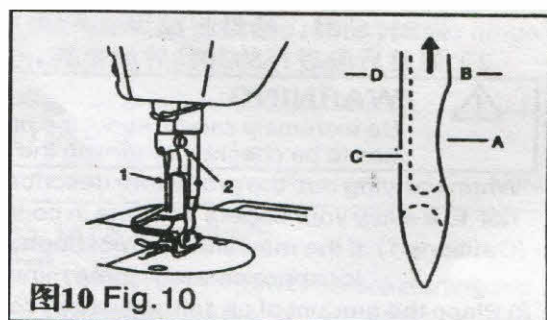
7. Установка иглы (Fig. 10)



Внимание! Отключите напряжение перед началом работы во избежание несчастного случая, вызванного неожиданным стартом швейной машины.

Выполняйте описанные ниже действия только после того, как убедитесь, что мотор машины полностью остановлен.

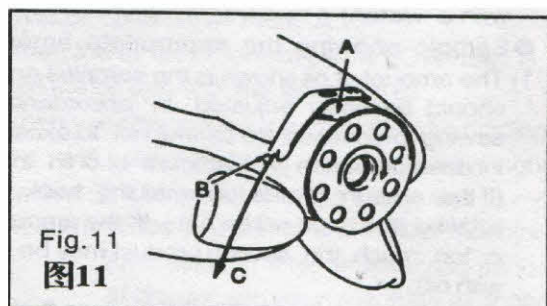
Подбирайте соответствующий размер иглы в зависимости от толщины нити и типа используемого материала.



- 1) Поворачивайте маховое колесо до тех пор, пока игла не достигнет самого верхнего положения.
- 2) Ослабьте винт (2), возьмите иглу (1) так, чтобы выступающая часть А была направлена вправо, в направлении В.
- 3) Вставьте иглу в отверстие иглодержателя в указанном стрелкой направлении до упора.
- 3) Осторожно затяните винт 2.
- 4) Проверьте, чтобы длинный паз иглы С был направлен точно влево, в направлении D.

Примечание: Стандартным типом иглы для машины JY-A320H является DPx5 (16-23#), для машины JY-A388-5 – DPx5 (16-18#), а для машины JY-A388 – DBx1 (9-18#).

8. Установка шпули в шпульный колпачок (Fig.11)



- 1) Вставьте шпулю в шпульный колпачок таким образом, чтобы нить тянулась в направлении против часовой стрелки.
- 2) Проведите нить через сквозную щель А в направлении В так, чтобы нить прошла под пружиной и вышла из прорези С.

3) Проверьте направление вращения шпули: она должна вращаться в направлении стрелки С, если потянуть за нить.

9. Заправка верхней нити машины (Fig. 12)

Игла должна находиться в верхнем положении. Проложите нить от бобины согласно рисунку.

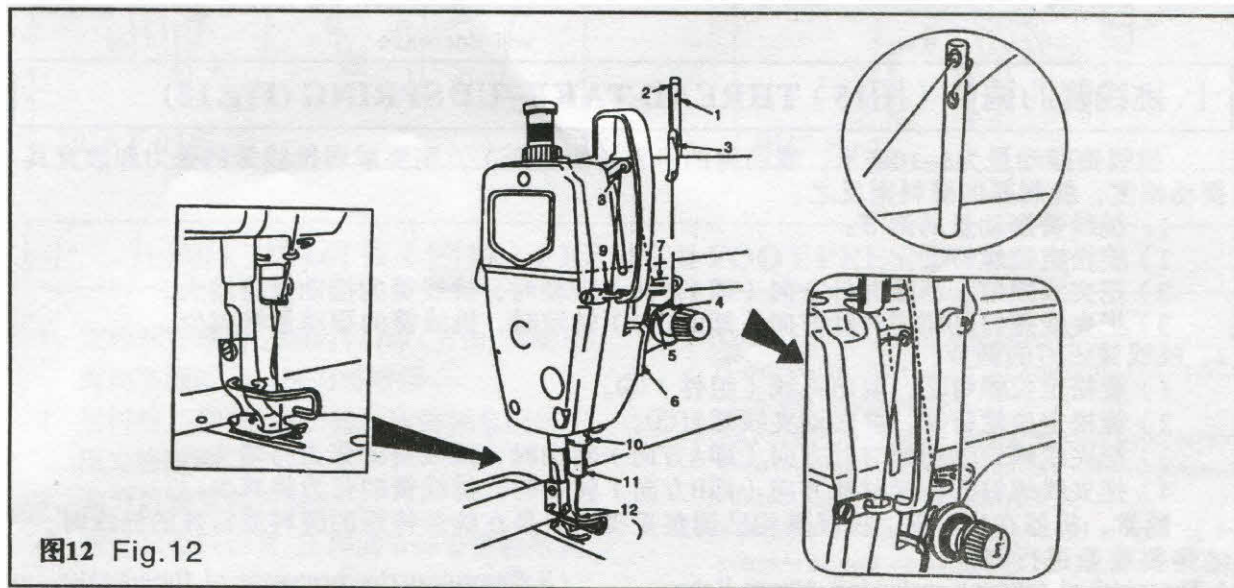


图12 Fig.12

10. Установка длины стежка (Fig. 13)

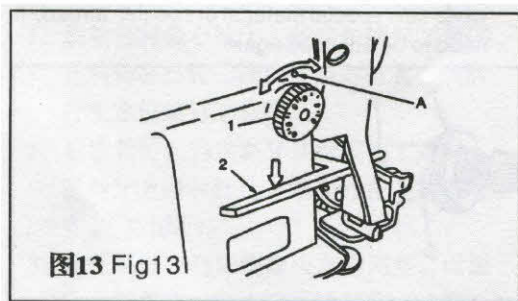


图13 Fig13

- 1) Поверните регулятор длины стежка (1) в указанном стрелками направлении и совместите необходимое число с нанесенной на рукаве машины точкой А.
- 2) Длина стежка указана в миллиметрах.
- 3) Если необходимо уменьшить длину стежка, поверните регулятор длины стежка (1), одновременно нажав рычага прижимной подачи (2) в указанном стрелкой направлении.

11. Натяжение нити (Fig. 14)

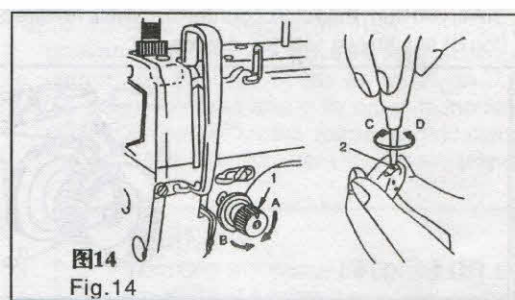


图14
Fig.14

1. Корректировка натяжения верхней нити

Натяжение верхней нити корректируется винтом (1):

- 1) Если повернуть регулятор нитенатяжителя (1) по часовой стрелке (в направлении А), то натяжение будет увеличено.
- 2) Если повернуть регулятор нитенатяжителя (1) против часовой стрелки (в направлении В), то натяжение будет ослаблено.

2. Корректировка натяжения нижней нити

Натяжение нижней нити корректируется винтом (2):

- 1) при вращении по часовой стрелке (в направлении С) – натяжение будет увеличено.
- 2) при вращении против часовой стрелки (в направлении D) - натяжение будет ослаблено.

12. Пружина нитепритягивателя (Fig. 15)

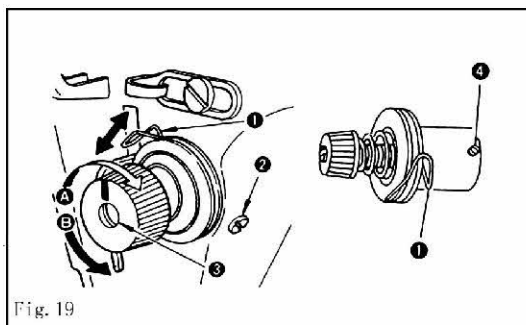


Fig. 19

Ширина пружины нитепритягивателя составляет 8-10 мм. Если стачивается ТОНКИЙ материал (малая ширина иглы), уменьшите натяжение пружины нитепритягивателя и ширину ее колебания.

1. Изменение усилия пружины нитепритягивателя (1)

1) Ослабьте винт (2)
2) Если повернуть регулятор нитенатяжителя (3) по часовой стрелке (в направлении А), напряжение пружины будет увеличено.

3) Если повернуть регулятор нитенатяжителя против часовой стрелки (в направлении В), напряжение пружины будет ослаблено.

2. Изменение давления пружины нитепритягивателя (1)

- 1) Ослабьте винт 2 и снимите устройство натяжения нити (1)
- 2) Ослабьте винт (4)
- 3) Если повернуть регулятор нитенатяжителя (3) по часовой стрелке (в направлении А), напряжение пружины будет увеличено
- 4) Если повернуть регулятор нитенатяжителя против часовой стрелки (в направлении В), давление пружины будет ослаблено

Обычно, когда машина начинает работать, все пружины нитепритягивателя хорошо отрегулированы. Только при использовании специальных материалов или специальных нитей, натяжение необходимо регулировать снова.

13. Подъем лапки (Fig. 16)

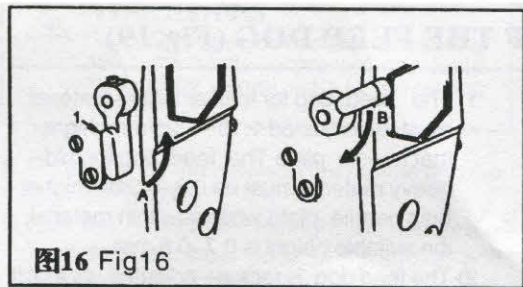


图16 Fig16

1) Чтобы остановить машину при верхнем положении прижимной лапки, поверните рычаг (1) в направлении (А). Лапка поднимется приблизительно на 5,5мм и остановится.

2) Лапка вернется в первоначальное положение, если рычаг повернуть в направлении (В).

3) Используя коленоподъемник, Вы можете получить стандартный подъем лапки относительно игольной пластины на 10 мм (максимальная высота - 13 мм).

14. Давление лапки (Fig. 17)



Внимание! Отключите напряжение перед началом работы во избежание несчастного случая, вызванного неожиданным стартом швейной машины

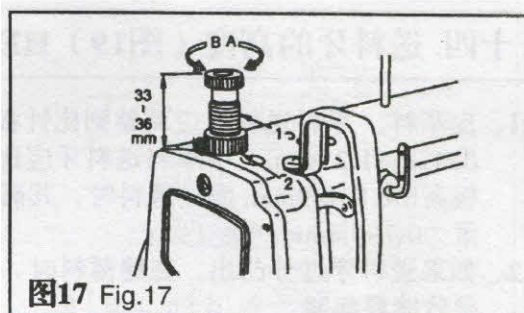


图17 Fig.17

1) Ослабьте гайку (2).

Если повернуть пружинный регулятор (1) по часовой стрелке (в направлении А), давление лапки будет увеличено.

2) Если повернуть пружинный регулятор (1) против часовой стрелки (в направлении В), давление лапки будет ослаблено.

- 3) После корректировки заверните гайку (2)
- 4) Для стандартных тканей стандартная высота пружинного регулятора - 33–36 мм (5 кг)

15. Корректировка синхронизации транспортера (Fig. 18)



Внимание! Отключите напряжение перед началом работы во избежание несчастного случая, вызванного неожиданным стартом швейной машины



图18 Fig. 18

- 1) Ослабьте винты (2) и (3) кулачка механизма подачи материала (1). Переместите кулачок механизма подачи в направлении стрелки или противоположном направлении, затем плотно затяните винты.
- 2) В стандартном случае механизм подачи необходимо отрегулировать так, чтобы верхняя поверхность зубчатой рейки и верхний конец ушка иглы находились на одном уровне с верхней поверхностью игольной пластины, когда зубчатая рейка

опускается ниже игольной пластины (рис. А).

- 3) Чтобы ускорить время подачи и предотвратить неравномерную подачу материала, переместите кулачок механизма подачи в указанном стрелкой направлении (рис. В).
- 4) Для того, чтобы задержать время подачи материала и увеличить натяжение стежка, переместите эксцентриковый кулачок механизма подачи в противоположном указанному стрелкой направлении (рис. С).

16. Высота зубчатой рейки (Fig. 19)

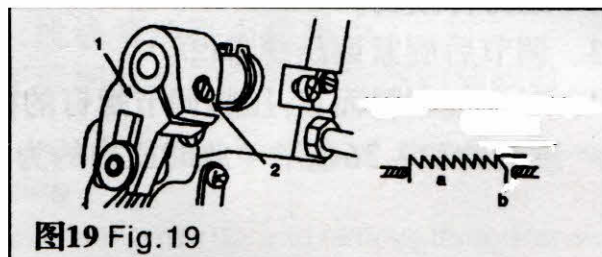


图19 Fig. 19

В машинах JY-A320H зубчатая рейка должна выступать над игольной пластиной на высоту от 1,15 до 1,25 мм, в машинах JY-A388-5 – на высоту от 0,8 до 0,9 мм, а в машинах JY-A388 – на высоту от 0,7 до 0,8 мм.

На заводе-изготовителе зубчатая рейка установлена таким образом, что зубцы выступают над игольной пластиной на высоту 1,15-1,25 мм.

Корректировка высоты зубцов:

- 1) Ослабьте винт (2) кривошипа (1)
- 2) Переместите зубцы вверх или вниз, чтобы сделать корректировку.
- 3) Надежно затяните винт (2).

17. Синхронизация иглы и челнока (Fig. 20)



Внимание! Отключите напряжение перед началом работы во избежание несчастного случая, вызванного неожиданным стартом швейной машины

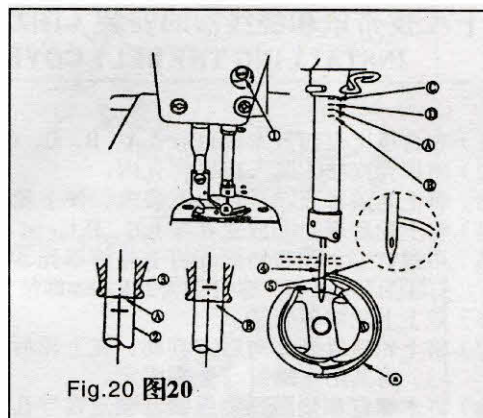


Fig.20 图20

- 1) Поверните шкив таким образом, чтобы привести игловодитель в его самую низкую точку, и ослабьте винт (1) - корректировка высоты игловодителя
- 2) Определение высоты иглы

- a. Если используется игла DB, то совместите линию А с нижним концом нижней втулки игловодителя (3) и затяните винт (1)
 - b. Если используется игла DP, то совместите линию С с нижним концом нижней втулки игловодителя (3) и затяните винт (1)
- 3) Определение положения челнока
- a. Если используется игла DB, ослабьте два установочных винта челнока, поверните маховое колесо и совместите линию В на вертикальном игловодителе (2) с нижним концом нижней втулки игловодителя (3).
 - b. Если используется игла DP, ослабьте два установочных винта челнока, поверните маховое колесо и совместите линию D на вертикальном игловодителе (2) с нижним концом нижней втулки игловодителя (3).
- 4) По завершении описанных выше этапов регулировки совместите острие ребра челнока (5) с осевой линией иглы (4). Обеспечьте расстояние от 0,06 до 0,15 мм (относительная величина) между иглой и челноком, затем прочно затяните установочные винты челнока.

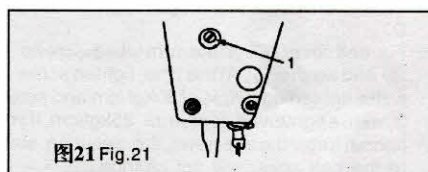
Внимание!

1. Если расстояние между острием ребра челнока и иглой меньше определенного значения, острие ребра челнока может быть повреждено. Если указанное расстояние больше, то возможен пропуск стежков.
2. При замене челнока новым, используйте тот же самый артикул.

18. Корректировка высоты подъема лапки (Fig. 21)



Внимание! Отключите напряжение перед началом работы во избежание несчастного случая, вызванного неожиданным стартом швейной машины

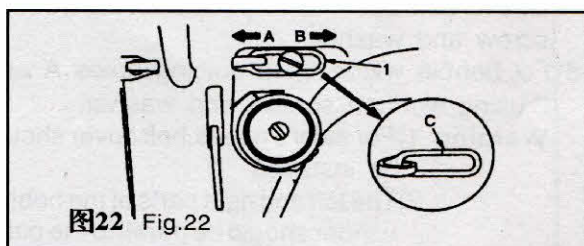


- 1) Ослабьте винт (1) и скорректируйте высоту и угол основания лапки.
- 2) После корректировки надежно заверните винт (1).

19. Регулировка хода нитепритягивателя (Fig. 22)



Внимание! Отключите напряжение перед началом работы во избежание несчастного случая, вызванного неожиданным стартом швейной машины



- 1) При шитье тяжелых материалов приспособление (1) смещают к левой стороне (в направлении (А)), чтобы увеличить длину нити, вытягивающуюся при ее притяжении.
- 2) При шитье легких материалов приспособление (1) смещают вправо (в направлении (В)), чтобы уменьшить длину нити, вытягивающуюся при ее притяжении.
- 3) Обычно приспособление устанавливается в таком положении, в котором маркер (С) выровнен с центром винта.

20. Установка крышки ремня и моталки (Fig. 23, 24, 25)

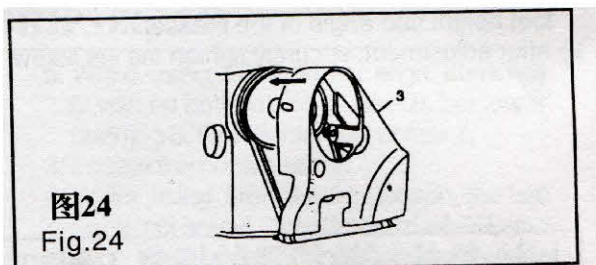


图24
Fig.24

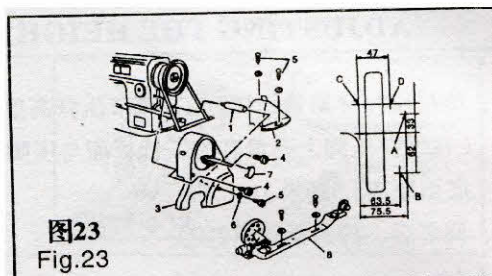


图23
Fig.23

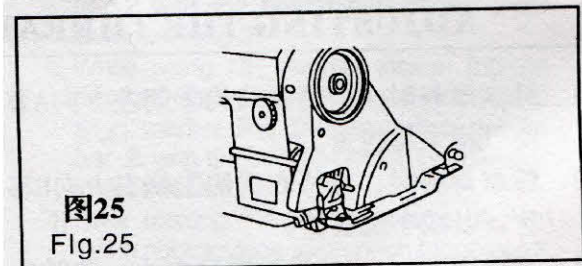


图25
Fig.25

- 1) Просверлите в столе четыре направляющие отверстия А, В, С и D для деревянных винтов.
- 2) Установите опору крышки ремня (1) в отверстия в плече машины.
- 3) Пропустите маховое колесо сквозь отверстие в крышке ремня А (3), затем установите маховое колесо на плечо. В это время можно установить диагональ

маховика сзади от махового колеса, опрокинув крышку ремня А (3), как показано на рисунке.

4) Вставьте крышку ремня В (2) в отверстия С и D.

5) Закрепите крышку ремня А (3) на плече, используя винты (4), (5) и шайбу (6). Одновременно затяните винт (4) с моментом силы 30 kgf/cm и винт (5) с моментом силы 25 kgf/cm. Если Вы затяните эти винты, положение крышки ремня не будет меняться.

6) Вставьте заглушку (7) в крышку ремня А.

7) Переместите крышку ремня В (2) назад, пока резиновая часть крышки ремня (В)(2) не соприкоснется с крышкой ремня А (3). Затем переместите крышку ремня В далее в том же направлении на 0,5 - 1 мм. Закрепите крышку ремня В в этом положении, используя деревянный винт и гайку.

8) Закрепите моталку (8) в отверстиях А и В, используя деревянные винты и гайки.

Внимание!

1. Необходимо установить крышку ремня в целях безопасности.
2. Левая и правая части моталки должны располагаться параллельно отверстиям в пластине ремня.

21. Регулировка высоты коленоподъемника (Fig. 26, 27)



Внимание! Отключите напряжение перед началом работы во избежание несчастного случая, вызванного неожиданным стартом швейной машины

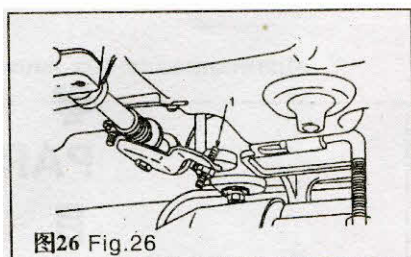


图26 Fig.26

1) Стандартная высота подъема прижимной лапки, поднимаемой коленоподъемником составляет 10 мм.

2) Можно отрегулировать высоту подъема прижимной лапки до 13 мм, используя регулировочный винт(1) коленоподъемника.

3) Если высота подъема прижимной лапки больше 10 мм, убедитесь, что нижний конец иглодержателя (2), находясь в крайнем нижнем положении, не касается прижимной лапки (3).

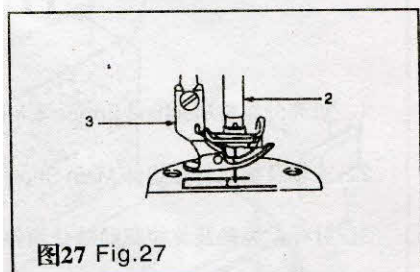


图27 Fig.27